



奔驰GLE车型智能电吸门 安装流程示意图

温馨提示

当电吸门安装完毕调试或使用，避免快速多次重复开关门，以免电吸门还未完成吸合动作又进行解锁操作，导致产品不能复位引起工作异常；出现这种情况可通过正常开关门8次进行产品自动复位学习产品工作程序。

前言

感谢您选购本公司的智能电吸门，相信本产品能为您带来一种舒适、安全、便捷的驾乘体验。

本说明书将为您介绍雷克萨斯系列专用智能电吸门系统的功能、安装及性能等信息。在使用本产品前，请仔细阅读本说明书。

为保证本产品的正常使用，请按照本说明书的安装进行操作，以免由于操作不当而带来损失及伤害。

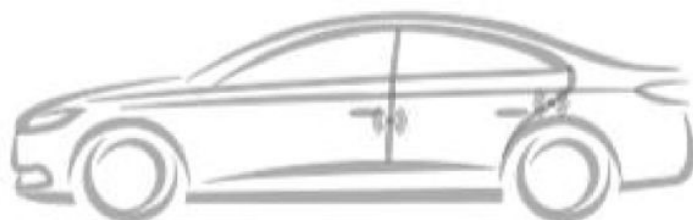
智能电吸门及其配件属于本公司所有，受中华人民共和国法律保护。

产品功能介绍

1.当车门距离电吸门锁头大约6毫米时，电吸门电机便会启动马达将车门静静的拉入并固定，然后车门锁的部件会自动回到原始位置。

2.传统车门采用惯性重力锁合装置，需要较大力度才能完全闭合，这样不但会产生很大的噪声，还会是密闭的车内空气瞬间产生高压，让耳膜及身体感到难受及不适。安装智能电吸门后，可以有效的去除这种不适。特别是在狭小的驻车空间情况下，只需轻轻的关闭车门，电吸门自动闭合，便捷、舒心。

3.电吸门一般只有高档豪华车型才有的配置，本智能电吸门同样能带给您高端、舒适、便捷、安全的驾乘享受。



使用说明

★自动吸合：驻车后，将车门用手轻轻推入/拉入到距离电吸门锁头大约6毫米时，电吸门电机便会启动马达，将车门紧紧的拉入，吸紧车门至完全闭合；车门锁的部件自动运行回到原始位置。车门可以随时重新打开。

★手动关门：手动关闭车门锁时，电吸门的吸合功能也会工作，以确保车门完全闭合。

产品装配、运输与贮存

装配环境：装配场所应注意保持整洁，且装配场地内外不应有强烈的振动和干扰电磁场，装配台、工作人员和部分工作场地应采取静电防护措施，工作人员佩戴防静电环和防静电手套等。

运输注意事项：包装好的产品可用正常的海、陆、空交通工具运输。运输过程中注意，采取防淋湿措施，避免烈日直接暴晒、避免强烈的冲击、碰撞和振动。

贮存：包装后的设备应在环境温度下 $+10^{\circ}\text{C}\sim+30^{\circ}\text{C}$ ，相对湿度80%以下，周围无酸碱及其他腐蚀性气体及强磁场的库房中贮存。贮存期为2年，超过2年的产品应开箱检验，经复检合格后方可进入流通领域。

产品保养与修理

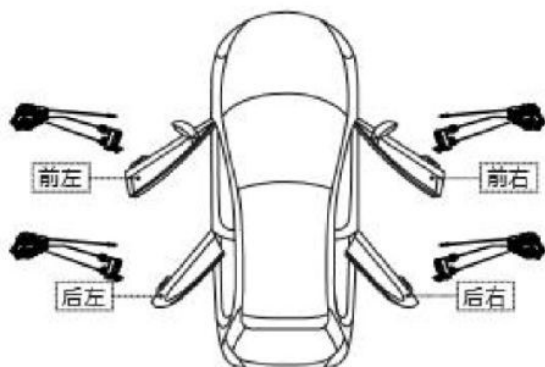
- 1.请勿自行安装或维修您的产品。
- 2.由未经电子设备和汽车配件方面培训的人员安装或修理本产品可能导致危险发生。
- 3.请注意本手册中的所有注意事项，并严格遵守操作说明。
- 4.切勿使本产品接触液体，否则可能导致短路或损坏。
- 5.不要将本产品长时间放置在太阳直射处或高温处，否则可能引起故障。
- 6.请在以下温度范围内使用。使用温度范围： $-20^{\circ}\text{C}\sim+70^{\circ}\text{C}$ ，保存温度范围： $-40^{\circ}\text{C}\sim+80^{\circ}\text{C}$ 。

产品注意事项

注意温度：当过冷时，特别在冬季温度很低时，请注意车内温度，尽量在正常温度下操作本产品。

注意潮湿：如果本产品进水，将可能影响本产品的正常使用，请在洗车时特别注意。

一、在车上的安装位置



二、配件清单



电吸门组件



转接电源线 & 正负极电源线



保修卡



合格证

三、所需工具

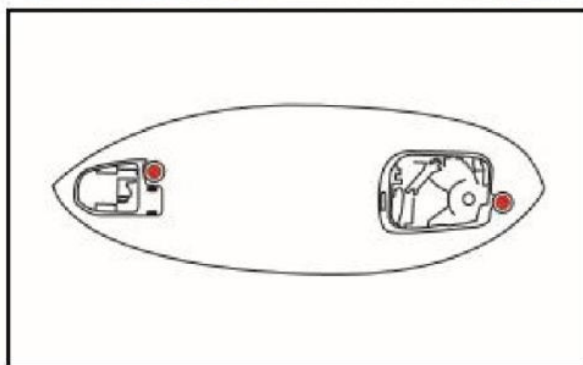
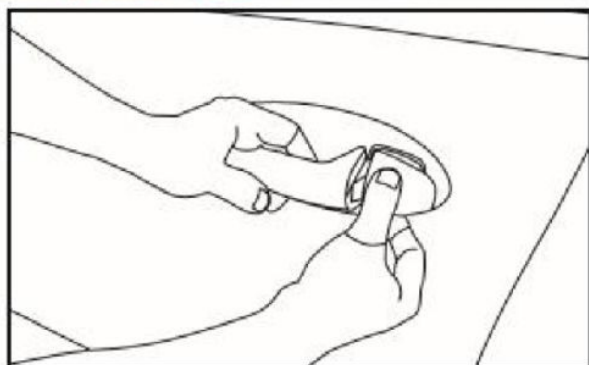
电工胶带、塑料撬板、各种规格的套筒、十字螺丝刀、一字螺丝刀和杂物桶。

四、拆装注意事项

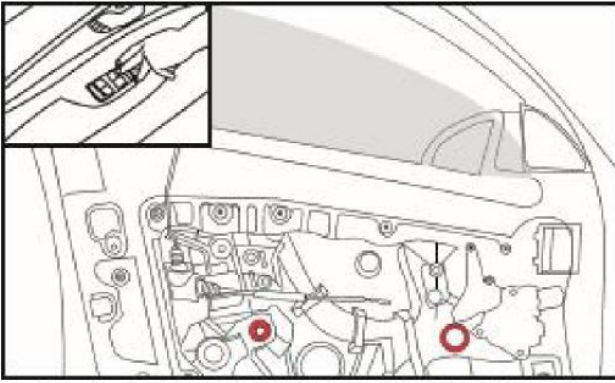
- 1.进行安装前，为保证作业安全，请在作业前将电瓶的负极端子拆下。请先核对零件种类及数量是否完整，安装前要将易损、易划伤的部位用珍珠棉裹好。
- 2.为了安全和确保产品正常使用，请由专业工作人员安装，切勿私自拆卸本机，以免造成不必要的损坏。
- 3.检测车门上各按键、玻璃升降、原车门锁开启、关车门及锁车等是否正常。
- 4.安装工作人员在操作前，请务必取下身上携带的金属物品或其他硬物，并放置在车外，防止在拆卸过程中对汽车座椅、内饰、车门等造成刮损现象。
- 5.因安装过程中拆卸的部件比较多，请妥善放好拆下的部件，以确保后续的恢复工作能顺利进行。
- 6.请根据安装流程图步骤布线，避免在走线过程中影响到汽车活动部件，各线束在布好线后需要做固定措施，防止松脱、震动异响。
- 7.请勿在接通电源后，带电拔插已连接好的插头，以免损坏主机或原车保险丝，引起其他损坏及异常。
- 8.所有零件拆装时与装复前，请确认胶钉、卡扣是否完好，如果损害，请务必更换，避免行驶时产生异响。
- 9.操作空间狭小位置，要小心螺丝掉进车内。如果螺丝掉进车内，请务必取出，否则车辆行走时会出现异响。



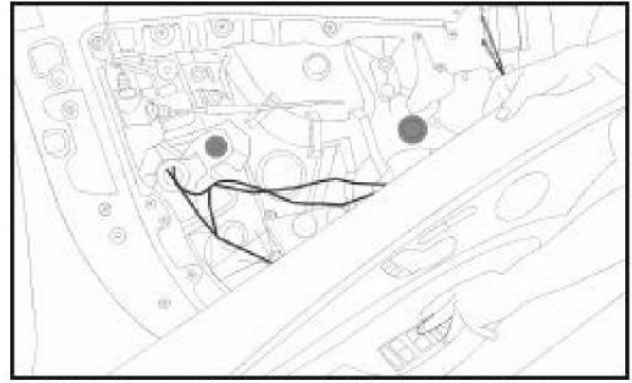
先参考以上前后门内饰板固定螺丝位置，将装饰板撬开后，用内六角螺丝刀拆掉固定螺丝，并拆掉内饰板



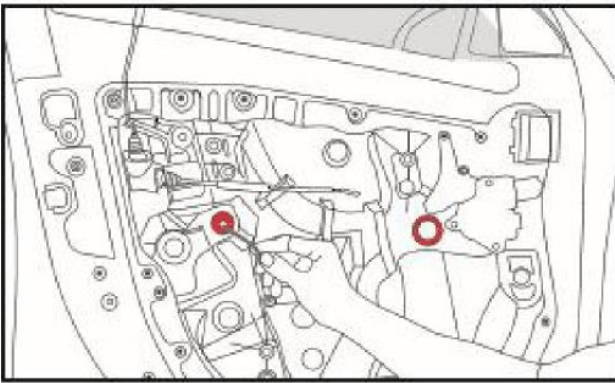
左前门需要从侧面先松开门把手固定螺丝，然后拔掉机械钥匙插销。之后取下门把手，再松掉门把手固定架螺丝



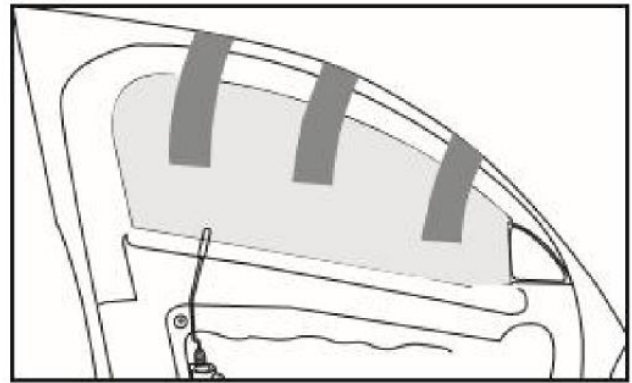
1. 取开两边玻璃升降器固定螺丝橡胶盖，按车玻璃升降开关按键将玻璃下降到合适位置（注：调至从升窗器固定螺丝孔可以拧到螺丝即可）



2. 拔掉中控开关线束连接插头，取下门板



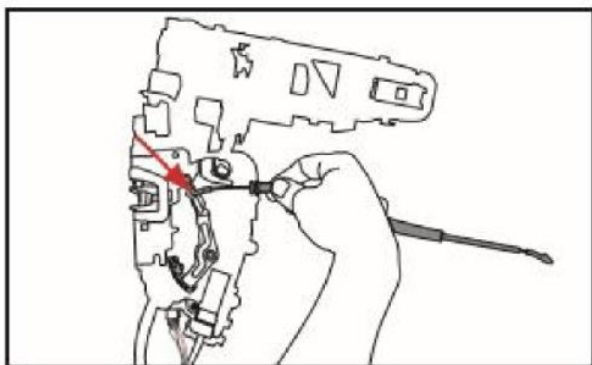
3. 用梅花螺丝刀拧松玻璃升降器上固定螺丝，注：螺丝约拧松 2-3 圈，无需整颗卸掉



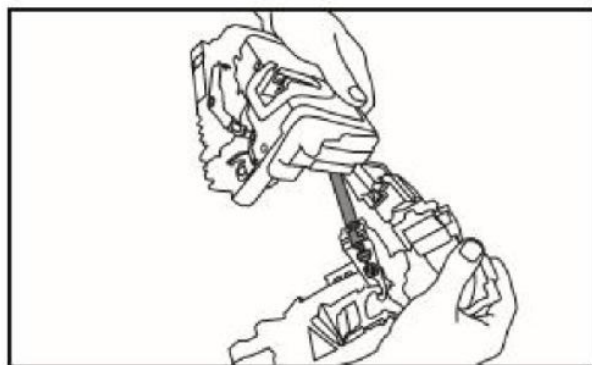
4. 将车门玻璃往上推至关闭状态，用电工胶布将玻璃粘住拉紧，防止玻璃掉下损坏



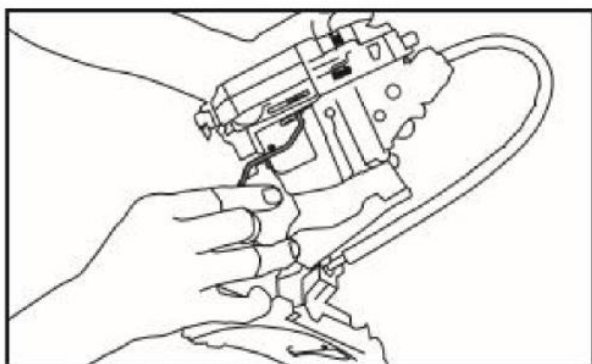
拆掉门侧边的锁块固定螺丝，拆掉内隔板周边的固定螺丝，将锁块、门把手固定支架、内隔板一起拆出来。



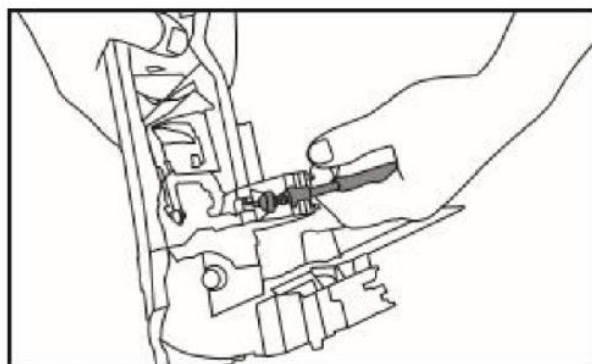
1. 取出原车锁头与外门把手支架整体，拆下内门把手拉索线



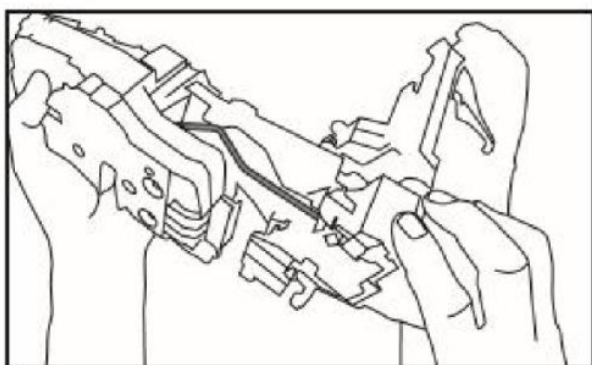
2. 将原车锁与外门把手支架分离



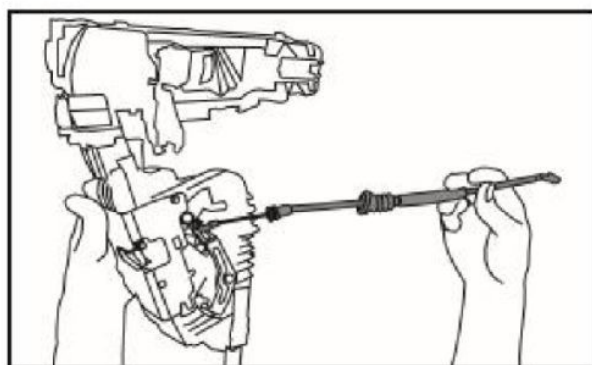
3. 拆下钥匙应急锁联动杆



4. 拆下外门把手拉索线



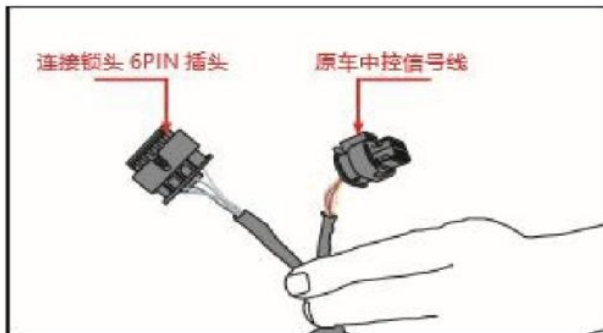
5. 将电吸锁头与原外门把手支架组装好
注意：安装时需要一起将钥匙应急联动杆安装上



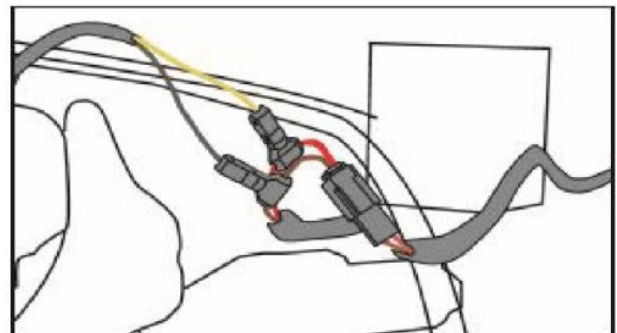
6. 安装回内门把手拉索线



马达箱参考以上位置，先用隔音棉将其包裹，再用轧带固定。

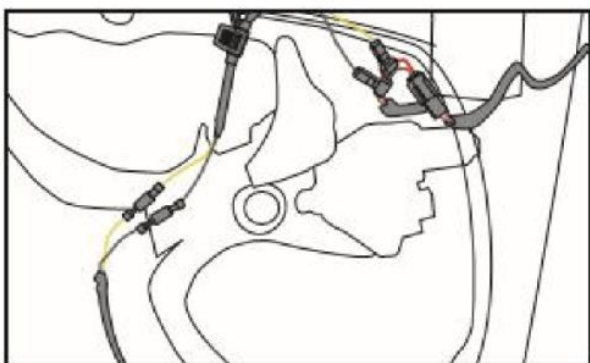


● 将电吸拉索扣安装到锁头对应位置，将顺电源信号线束与原车中控信号线束，接插到锁头上相对应位置上

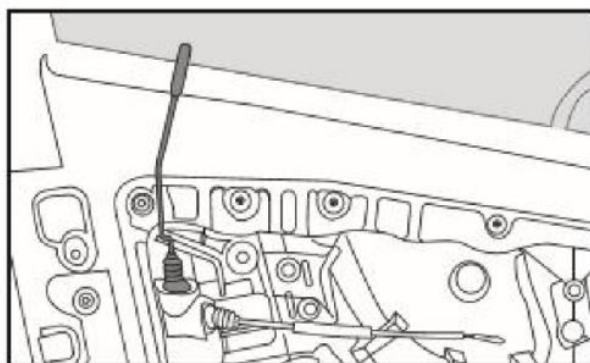


● 将隔音板安装到位，将带保险丝盒 T 型取电线束中的黄色线夹在原车 ECU 上红色 +12V 常电，黑色线夹在棕色 -GND(地) 线，注意：取电夹需夹紧到位，用万用表测量是否有正常 12 输出

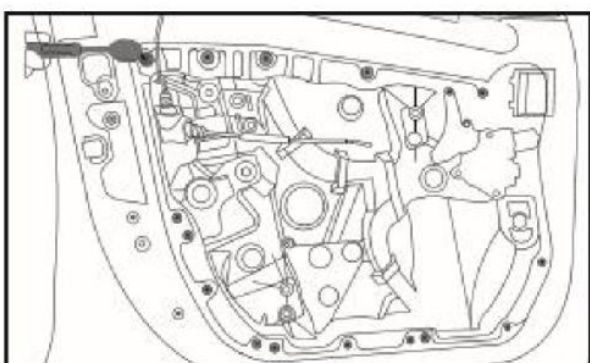
特别注意：马达以不影响玻璃升降为原则，可灵活固定处理。必须注意，拉索线不能折。



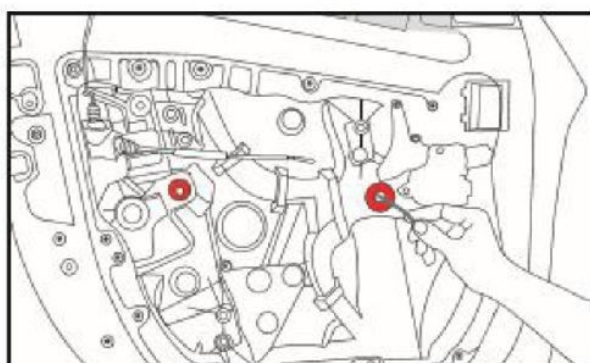
● 连接正负取电接插器，捋顺线束并用扎带将线束固定紧，测试电吸锁吸合功能：如用工具将锁舌摁到一级锁，电吸功能是否正常吸合，按遥控锁车是否正常



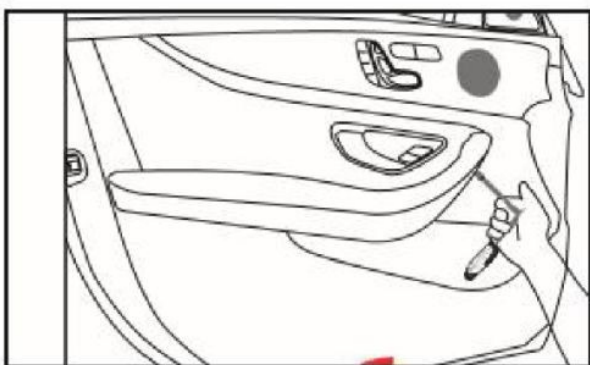
● 安装回中控锁车提示连杆



● 锁上防水隔音板周边固定螺丝



● 撕掉固定玻璃的胶纸，将车门玻璃顺车门滑动导轨推入到玻璃升降器固定位，锁紧两颗紧固螺丝



● 接插好内门中控按键插头，安装回内门饰板，锁上固定内门饰板螺丝，安装完成



完成产品安装后，请通电，并手动开关门8次或以上，让产品自学习一下，期间若产品未吸合，请手动将门板推至关闭。开关门8次之后，后续可正常使用。

抖音 微信公众号 快手

电吸门安装效果视频，扫我！ 了解雅固品牌资讯，扫我！ 电吸门安装效果视频，扫我！

喜欢此内容的人还喜欢

董明珠造车再遇波折，格力钛67辆新能源客车失火被毁
中国家电网



热点
追踪

理想与小鹏，大聪明和小糊涂
孔二老师



雷丁汽车陷入困境的真正原因，是自身的造车思路
出行放大镜

